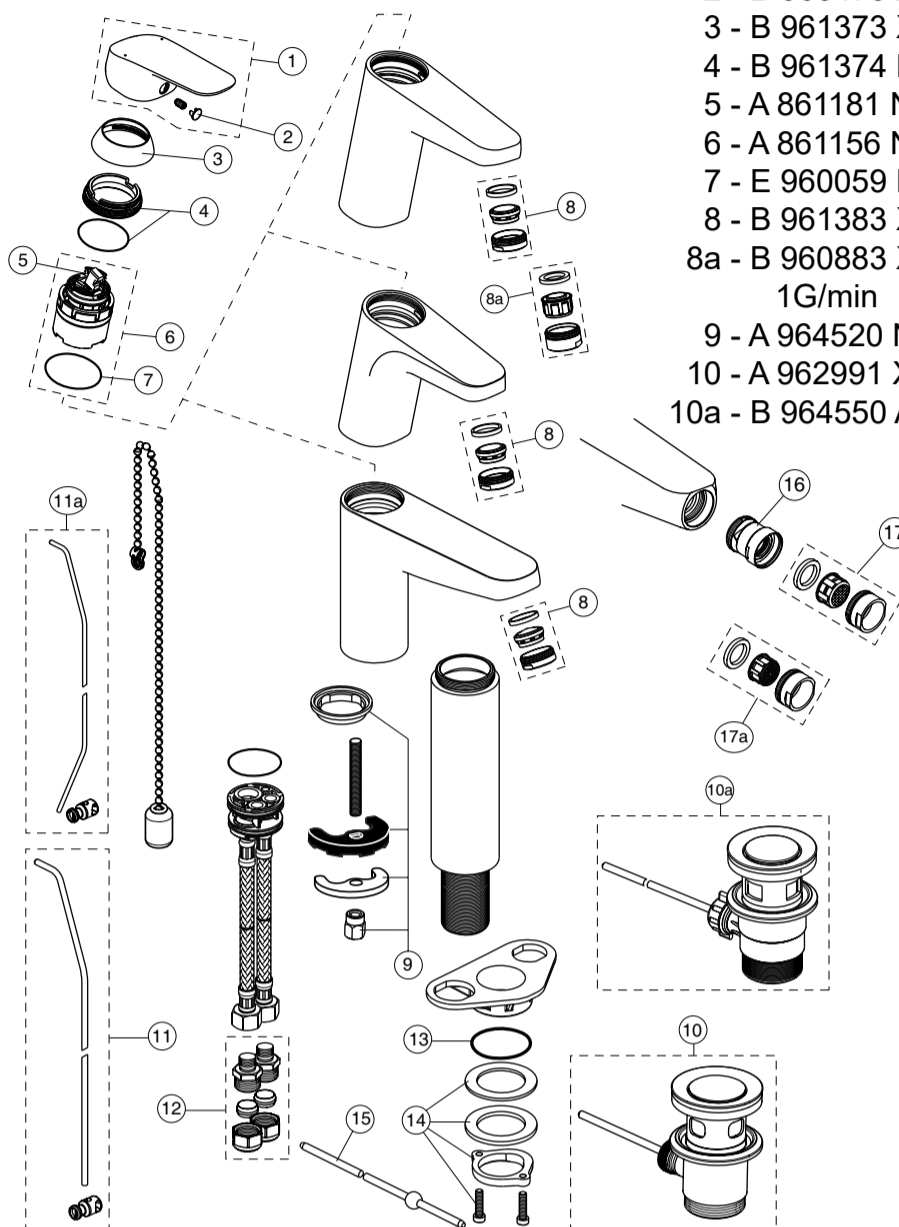


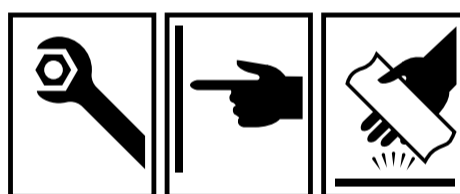
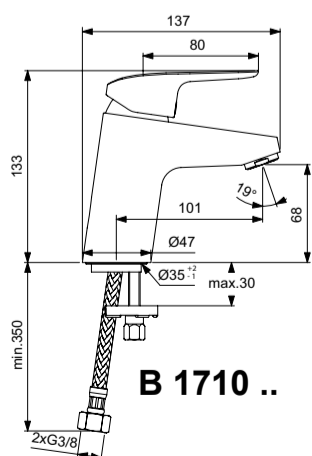
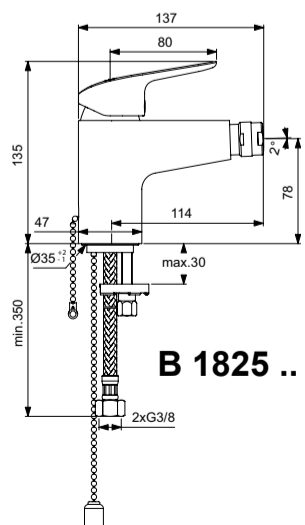
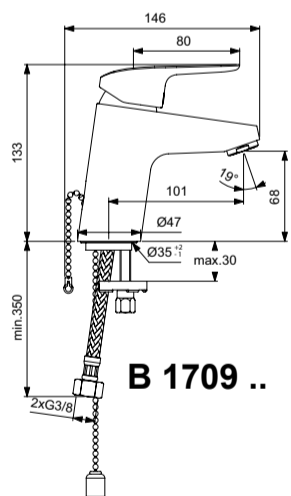
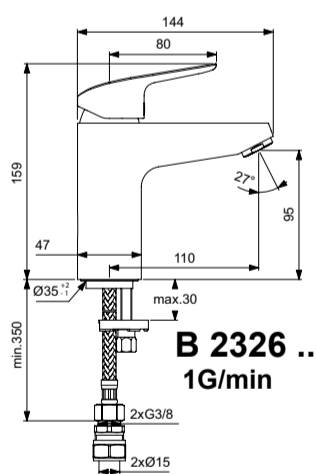
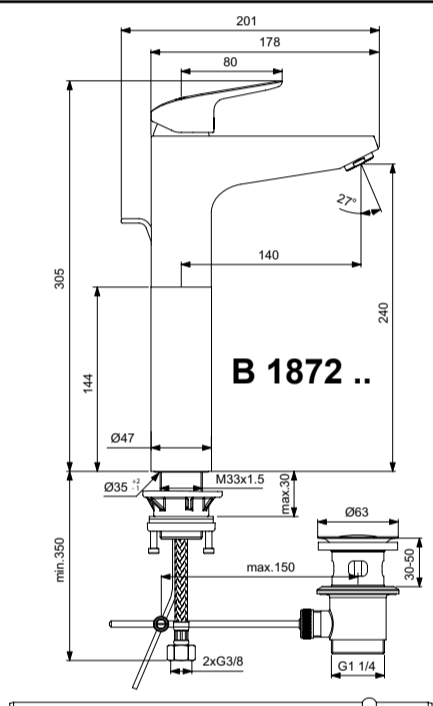
Ordering spares / Ersatzteil - Regelung / Pièces de rechange / Parti di ricambio / Lista de recambios / Onderdelen bestellen (NL/B) / Κωδικοί Ανταλλακτικών / Bestilling af reservedele / Beställning av reservdelar / Bestilling av reservedeler / Резервни части / Запчасти / Części zapasowe / Piese de schimb / Rendelhető alkatrészek / Запасні частини / Резервни делови / Резервни делови / Atsarginių dalių / Tellitavad varuosad / Rezerves daļas / Náhradní díly / Náhradné diely / Yedek parça siparişi / Nadomestni deli

XX = AA, AD,

- 1 - B 961375 XX
- 2 - B 960473 XX
- 3 - B 961373 XX
- 4 - B 961374 NU
- 5 - A 861181 NU
- 6 - A 861156 NU
- 7 - E 960059 NU
- 8 - B 961383 XX
- 8a - B 960883 XX
- 1G/min
- 9 - A 964520 NU
- 10 - A 962991 XX
- 10a - B 964550 AA



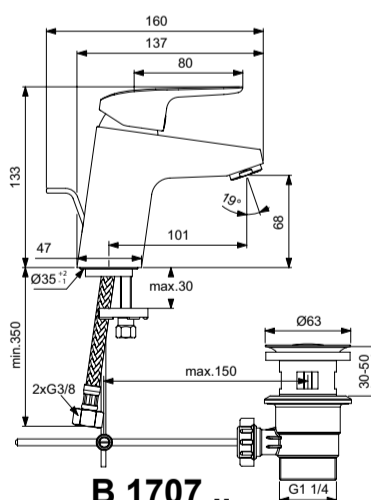
- 11 - B 960900 XX
- 11a - B 961913 XX
- 12 - B 960845 NU
- 13 - A 962574 NU
- 14 - B 960255 NU
- 12 - A 960200 XX
- 16 - A 960063 XX
- 17 - A 960321 XX
- 17a - B 960754 XX
- 5L/min



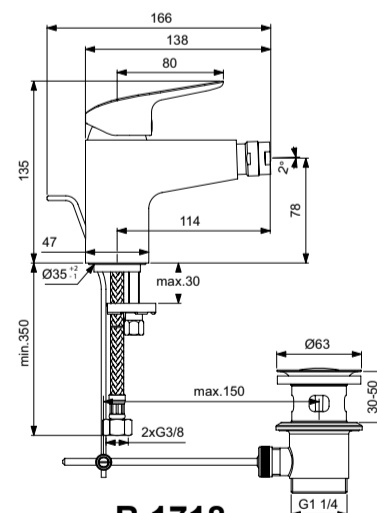
Ideal Standard

CERAFLEX

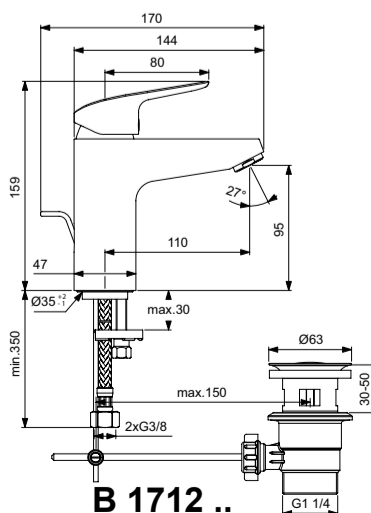
08.2023 / B665579



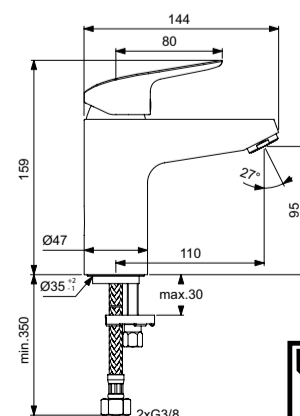
B 1707 ..
B 1708 ..



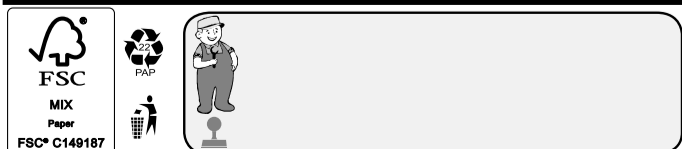
B 1718 ..
B C955 ..



B 1712 ..
B 1713 ..

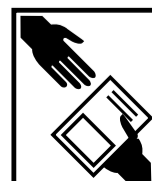


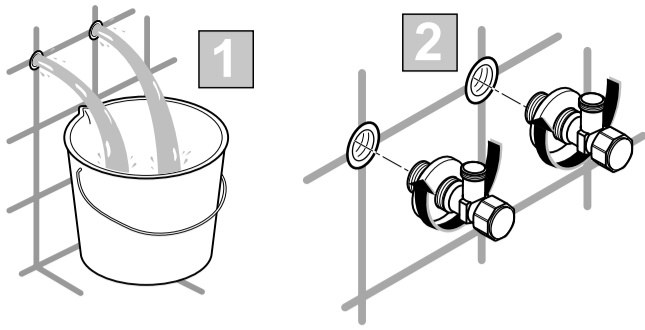
B 1714 ..



Ideal Standard International NV
Corporate Village – Gent Building
Da Vincilaan 2
1935 Zaventem
Belgium

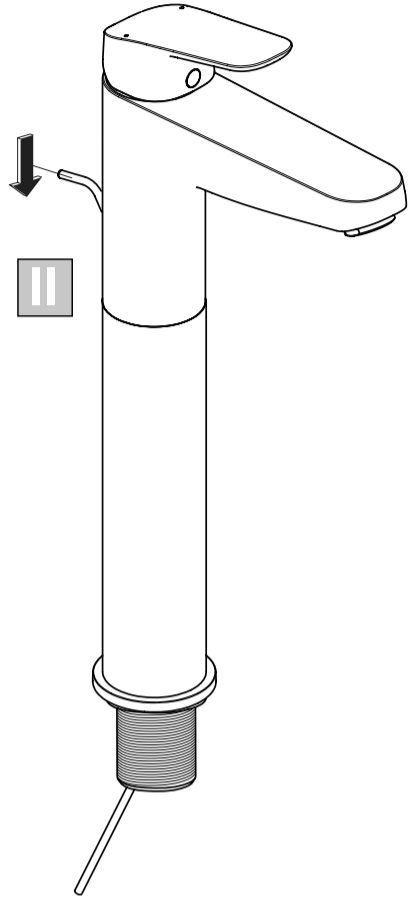
<http://www.idealstandardinternational.com>



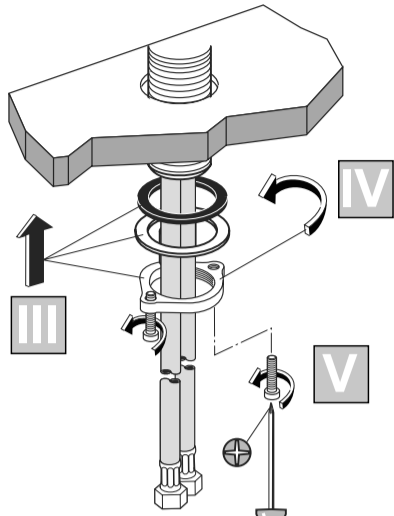


1

2



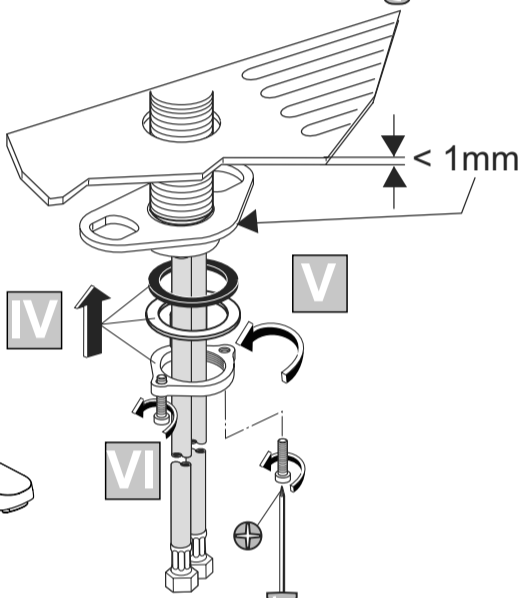
II



III

IV

V

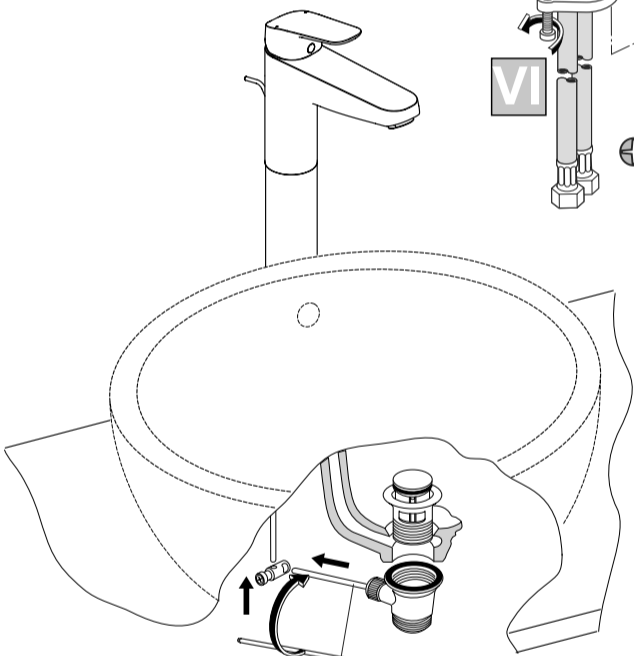


IV

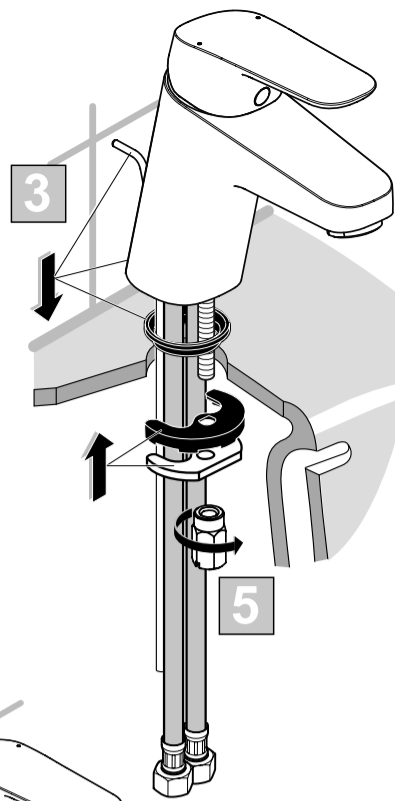
V

VI

< 1mm

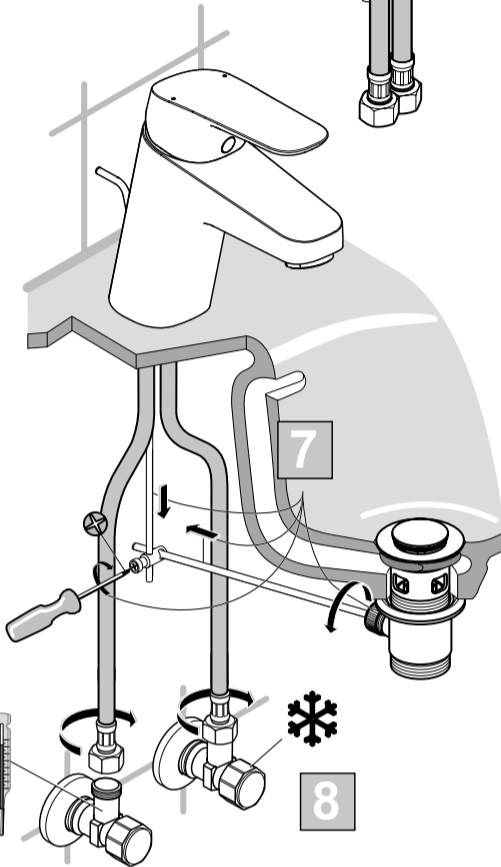


1 x 190mm
1 x 330mm



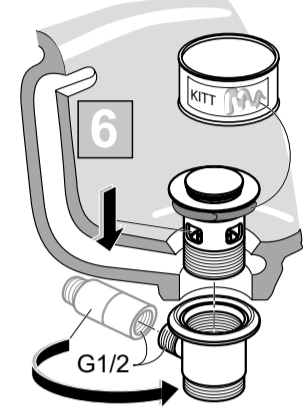
3

5



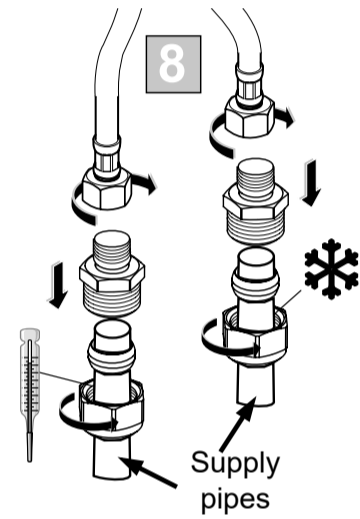
7

8



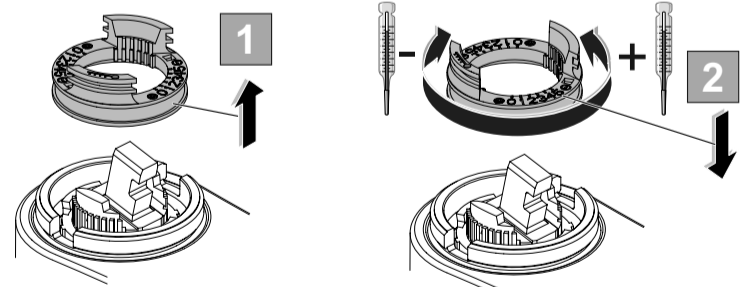
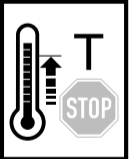
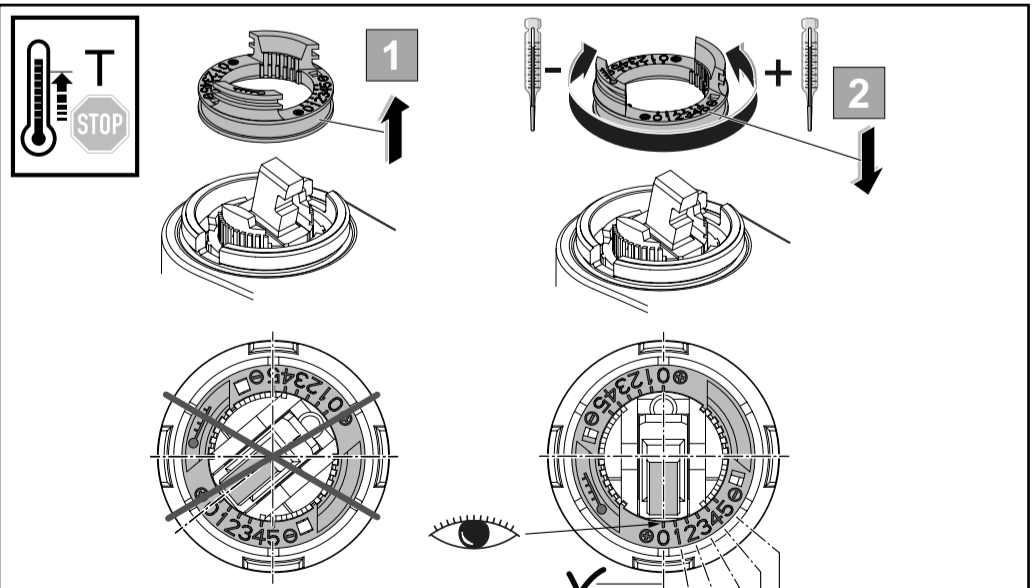
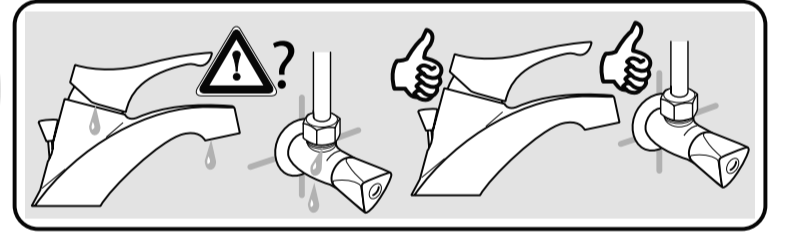
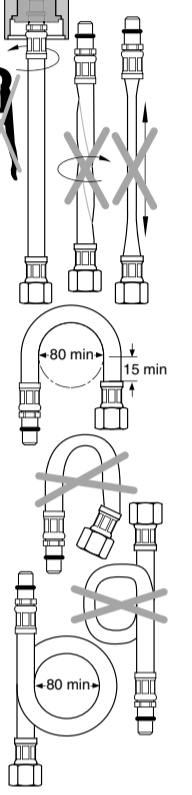
6

G1/2



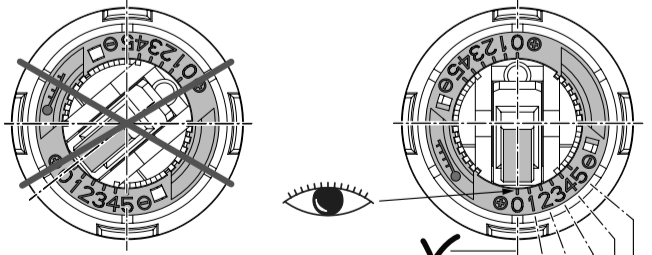
8

Supply pipes

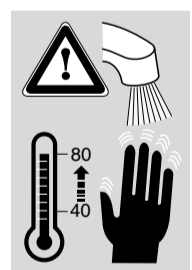
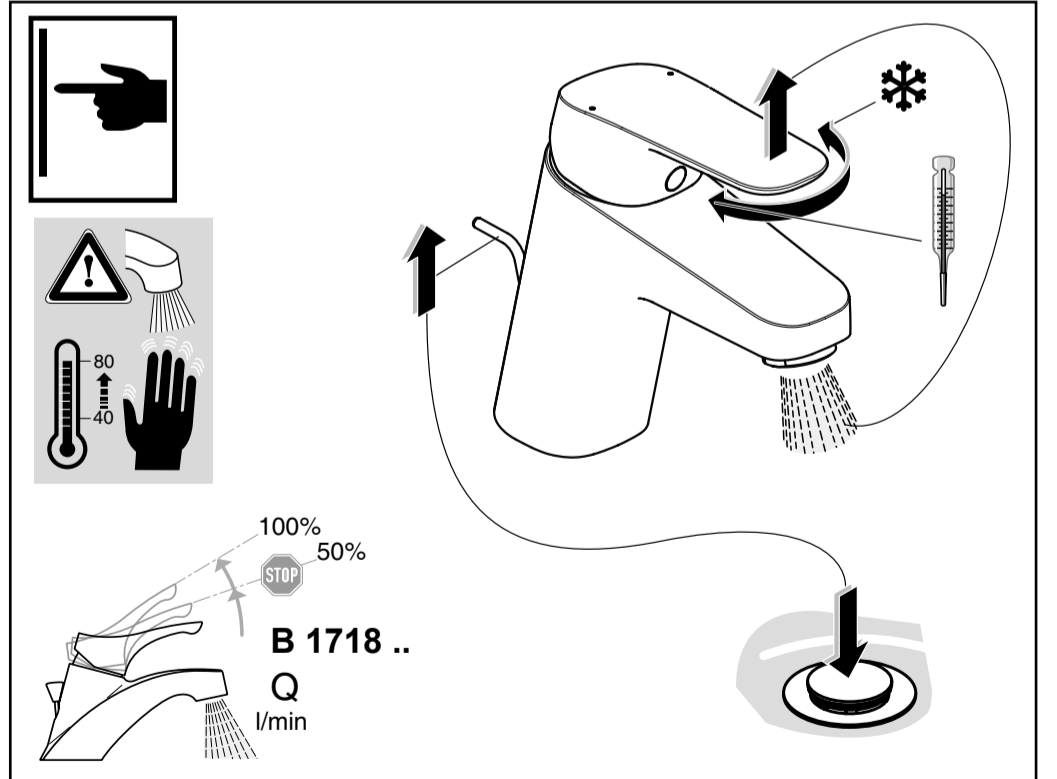


1

2



 P 0,3 MPa 3 bar	 T °C		0	1	2	3	4	5
			°C	°C	°C	°C	°C	°C
			50°C	49	44	40	35	33
			65	63	57	50	44	40
			85	83	74	64	56	50



100% 50% STOP

B 1718 ..

Q l/min

 P bar	 MAX. 10 0,5	 5 	 Q (3 bar)
 T °C	 MAX. 80	 65 40 	
			l/min 5